

PH1200A280



用途



コンピュータ



通信



計測機器



FA



半導体



医療



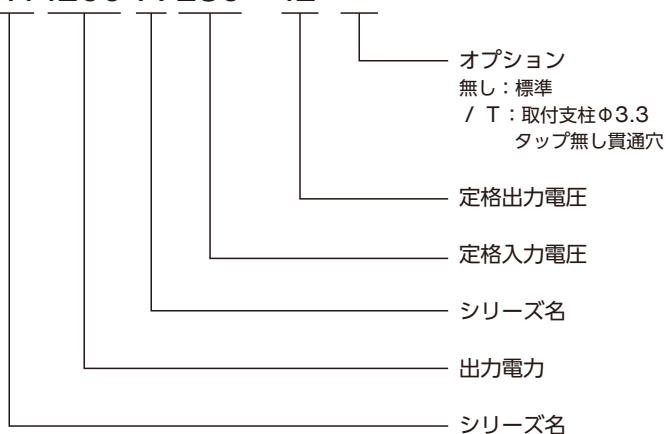
その他

特長

- 高電力密度
 - ・フルブリックサイズで1200W
- 広い入力電圧範囲
 - ・200VDC ~ 425VDC
- 高効率
 - ・最大94% (Vin: 280VDC時)
- 広い動作温度範囲
 - ・ベースプレート温度 -40℃ ~ +100℃
- 耐電圧(入力 - 出力間)
 - ・3.0kVAC(1分)
- 機能(標準仕様)
 - ・リモート ON/OFF コントロール
 - ・リモートセンシング
 - ・並列運転: 拡張性向上
 - ・N+1冗長運転用のORing FET 内蔵
 - ・I.O.G. 信号(インバータ動作モニター信号)
 - ・外部信号用補助電源(AUX)
- 安全規格: IEC/UL/CSA/EN62368-1 各認定

型名称呼方法

PH 1200 A 280 - 12



製品仕様書・外観図・取扱説明書・各種データ

ご使用前に取扱説明書を必ずお読みください。
注意事項を十分に留意の上、製品をご使用ください。

[詳細資料はこちら](#)

製品ラインアップ

型名	入力電圧 (VDC)	出力電圧 (VDC)	最大出力電流 (A)	最大出力電力 (W)	ORing 回路	並列運転	取付支柱φ3.3 タップ無し貫通穴
PH1200A280-12	200~425	12	100	1200	●	●	-
PH1200A280-12/T					●	●	●
PH1200A280-24		24	50	1201.2	●	●	-
PH1200A280-24/T					●	●	●
PH1200A280-28		28	42.9	1202.4	●	●	-
PH1200A280-28/T					●	●	●
PH1200A280-36		36	33.4	1200	●	●	-
PH1200A280-36/T					●	●	●
PH1200A280-48		48	25	1200	●	●	-
PH1200A280-48/T					●	●	●

PH-A SERIES

単出力 DC-DC コンバータ 50W ~ 600W

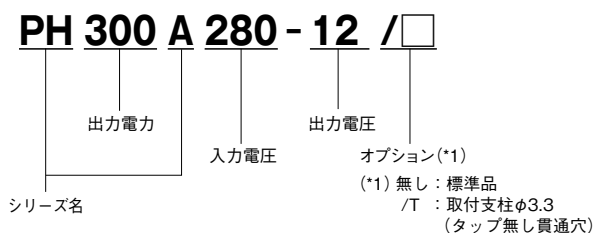


ハイギア
ポート

■ 特 長

- 広い入力電圧範囲、200 ~ 425VDC
- 高効率：89% typ. (PH50A280-48)
90% typ. (PH75A280-48, PH100A280-48, PH150A280-48)
92% typ. (PH300A280-48)
93% typ. (PH600A280-24)
- 小型化、業界標準クォーターブリックサイズ (50 ~ 150W)、
ハーフブリックサイズ (300/600W)
- 広範囲な動作ベースプレート温度：-40 ~ +100°C
- EN62477-1 OVCⅢ認証取得 (300/600W)

■ 型名呼称方法



■ 用 途



■ RoHS指令対応

■ 製品ラインアップ

	型名	出力電圧	出力電流	出力電力
PH50A280	PH50A280-5	5V	10A	50W
	PH50A280-12	12V	4.2A	50.4W
	PH50A280-24	24V	2.1A	50.4W
	PH50A280-48	48V	1.1A	52.8W
PH75A280	PH75A280-3.3	3.3V	15A	49.5W
	PH75A280-5	5V	15A	75W
	PH75A280-12	12V	6.3A	75.6W
	PH75A280-15	15V	5A	75W
	PH75A280-24	24V	3.2A	76.8W
	PH75A280-28	28V	2.7A	75.6W
	PH75A280-48	48V	1.6A	76.8W
PH100A280	PH100A280-3.3	3.3V	20A	66W
	PH100A280-5	5V	20A	100W
	PH100A280-12	12V	8.4A	100.8W
	PH100A280-24	24V	4.2A	100.8W
	PH100A280-48	48V	2.1A	100.8W
PH150A280	PH150A280-12	12V	12.5A	150W
	PH150A280-15	15V	10A	150W
	PH150A280-24	24V	6.3A	151.2W
	PH150A280-28	28V	5.4A	151.2W
	PH150A280-48	48V	3.2A	153.6W
PH300A280	PH300A280-5	5V	60A	300W
	PH300A280-12	12V	25A	300W
	PH300A280-24	24V	12.5A	300W
	PH300A280-28	28V	10.8A	302.4W
	PH300A280-48	48V	6.3A	302.4W
PH600A280	PH600A280-24	24V	25A	600W

PH-A280

・製品を正しく、安全にご使用いただくために、最新の納入仕様書をぜひご請求ください。
・記載内容は、改良その他により予告なく変更する場合がありますので、あらかじめご了承ください。

PH50A280 仕様規格 (ご使用前にご覧ください)

仕様項目・単位		型名	PH50A280-5	PH50A280-12	PH50A280-24	PH50A280-48
入力	入力電圧範囲	VDC	200 ~ 425			
	入力電流 (*1)	A	0.21	0.20	0.20	0.21
	効率 (typ) (*1)	%	86	89	89	89
出力	定格出力電圧	V	5	12	24	48
	最大出力電流	A	10	4.2	2.1	1.1
	最大出力電力	W	50	50.4	50.4	52.8
	出力電圧設定精度 (*1)	%	± 2			
	最大入力変動 (*2)	mV	10	24	48	96
	最大負荷変動 (*3)	mV	10	24	48	96
	最大温度変動		0.02% / °C			
	最大リップル・ノイズ (*8)	mV	100	150	240	400
	出力電圧可変範囲 (*8)	%	-20 / +20	-20 / +10		
	機能	過電流保護 (*4)	%	102 ~ 150		
過電圧保護 (*5)(*7)		%	125 ~ 150	115 ~ 145		
リモートセンシング (*7)			あり			
リモート ON/OFF (*7)			あり (ショート : ON オープン : OFF)			
並列運転			-			
直列運転 (*7)			あり			
環境	動作温度 (*6)	°C	-40 ~ +100 (ベースプレート温度), -40 ~ +85 (周囲温度)			
	保存温度	°C	-40 ~ +100			
	動作湿度	% RH	5 ~ 95 (非結露)			
	保存湿度	% RH	5 ~ 95 (非結露)			
	耐振動		非動作時 10-55Hz (掃引 1 分間) 振幅 0.825mm 一定 (最大 49.0m/s ²) X,Y,Z 各方向 1 時間			
	耐衝撃		196.1m/s ²			
	冷却方式		コンダクション・クーリング			
絶縁	耐電圧 (*9)		入カーベースプレート間 : 2.5kVAC 1 分間 (20mA), 入カー出力間 : 3.0kVAC 1 分間 (20mA) 出カーベースプレート間 : 500VAC 1 分間 (20mA)			
	絶縁抵抗		100MΩ以上 (出力 - ベースプレート間 : 500 VDC, 25°C, 70%RH)			
適応規格	安全規格		UL62368-1, CSA62368-1, EN62368-1, UL60950-1, CSA60950-1, EN60950-1 各認定 (60950-1 の有効期限 : 2020 年 12 月 20 日)			
構造	質量 (typ)	g	55			
	サイズ (W x H x D)	mm	37.2 x 12.7 x 58.3 (外観図をご参照ください)			

ご使用前に取扱説明書をお読みください。

(*1) 280VDC、最大出力電流、ベースプレート温度=+25°Cの時の値です。

(*2) 200 ~ 425VDC、負荷一定時の値です。

(*3) 無負荷 ~ 全負荷、入力電圧一定時の値です。

(*4) 定電流制限型です。

(*5) OVP リセット : 入力 off またはコントロール off

(*6) 出力ディレーティングをご参照ください。

— 負荷 (%) は、最大出力電流のパーセント値です。取扱説明書をご参照ください。

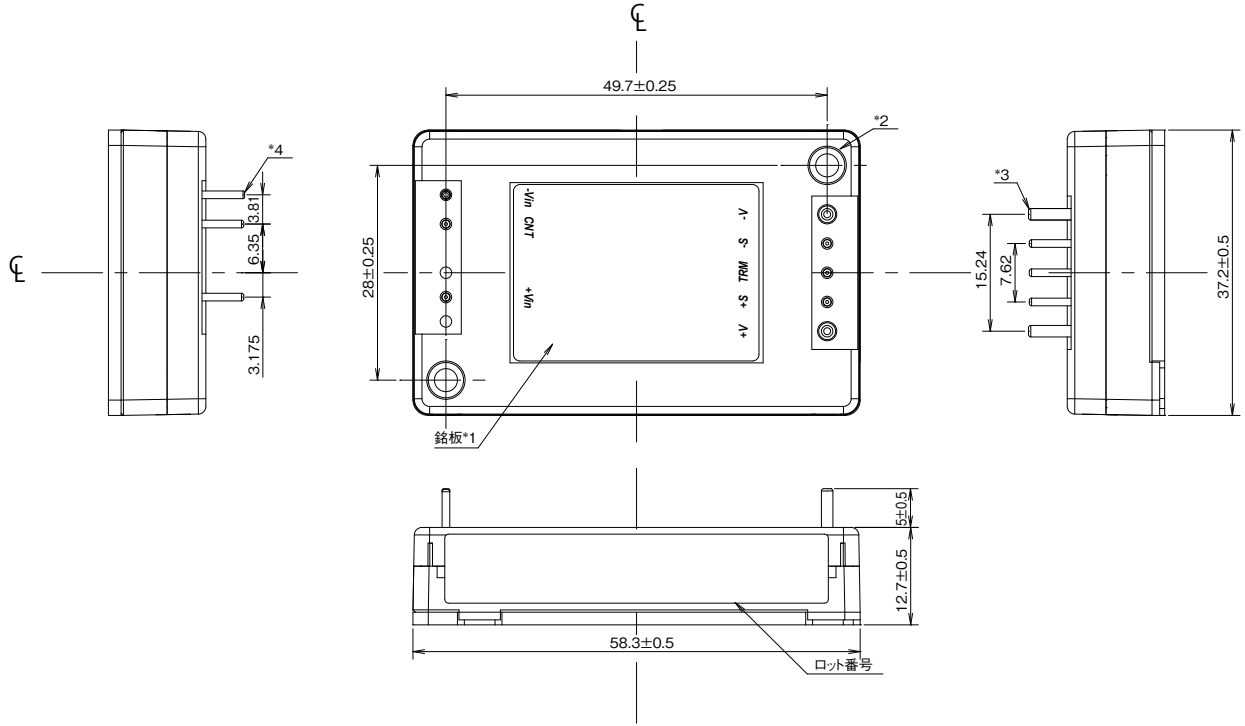
(*7) 取扱説明書をご参照ください。

(*8) 実際に動作するためには、外部部品が必要です。取扱説明書の端子接続方法をご参照ください。

(*9) 本仕様規格は電源モジュール単独使用の場合です。

外觀図

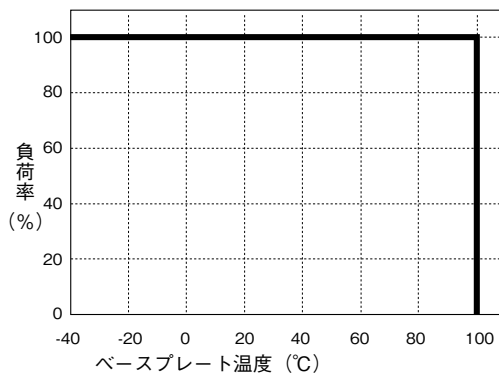
[PH50A280]



- *1. 型名,入力電圧範囲,出力電圧,最大出力電流,製造国名および安全規格が表示されます。
- *2. 取付用(FG): 2-M3
- *3. 出力ターミナルピン: 2- Φ 1.5
- *4. 入力,信号ターミナルピン: 6- Φ 1.0
- *5. 指示の無い公差は ± 0.25 mm

[単位:mm]

出力ディレーティング



PH-A280

PH75A280 仕様規格 (ご使用前にご覧ください)

仕様項目・単位		型名	PH75A280-3.3	PH75A280-5	PH75A280-12	PH75A280-15	PH75A280-24	PH75A280-28	PH75A280-48	
入力	入力電圧範囲	VDC	200 ~ 425							
	入力電流 (*1)	A	0.22	0.32	0.31	0.30	0.31	0.30	0.31	
	効率 (typ) (*1)	%	83	86	89	90	90	90	90	
出力	定格出力電圧	V	3.3	5	12	15	24	28	48	
	最大出力電流	A	15	15	6.3	5	3.2	2.7	1.6	
	最大出力電力	W	49.5	75	75.6	75	76.8	75.6	76.8	
	出力電圧設定精度 (*1)	%	± 2							
	最大入力変動 (*2)	mV	10	10	24	30	48	56	96	
	最大負荷変動 (*3)	mV	10	10	24	30	48	56	96	
	最大温度変動		0.02% / °C							
	最大リップル・ノイズ (*8)	mV	100	100	150	150	240	280	400	
	出力電圧可変範囲 (*8)	%	-10 / +20	-20 / +20	-20 / +10					
	機能	過電流保護 (*4)	%	102 ~ 150						
過電圧保護 (*5)(*7)		%	130 ~ 200	125 ~ 150	115 ~ 145					
リモートセンシング (*7)			あり							
リモート ON/OFF (*7)			あり (ショート: ON オープン: OFF)							
並列運転			-							
直列運転 (*7)			あり							
環境	動作温度 (*6)	°C	-40 ~ +100 (ベースプレート温度), -40 ~ +85 (周囲温度)							
	保存温度	°C	-40 ~ +100							
	動作湿度	% RH	5 ~ 95 (非結露)							
	保存湿度	% RH	5 ~ 95 (非結露)							
	耐振動		非動作時 10-55Hz (掃引 1 分間) 振幅 0.825mm 一定 (最大 49.0m/s ²) X,Y,Z 各方向 1 時間							
	耐衝撃		196.1m/s ²							
	冷却方式		コンダクション・クーリング							
絶縁	耐電圧 (*9)		入カーベースプレート間: 2.5kVAC 1 分間 (20mA), 入カー出力間: 3.0kVAC 1 分間 (20mA) 出カーベースプレート間: 500VAC 1 分間 (20mA)							
	絶縁抵抗		100MΩ以上 (出力 - ベースプレート間: 500 VDC, 25°C, 70%RH)							
適応規格	安全規格		UL62368-1, CSA62368-1, EN62368-1, UL60950-1, CSA60950-1, EN60950-1 各認定 (60950-1 の有効期限: 2020 年 12 月 20 日)							
構造	質量 (typ)	g	55							
	サイズ (W x H x D)	mm	37.2 x 12.7 x 58.3 (外観図をご参照ください)							

ご使用前に取扱説明書をお読みください。

(*1) 280VDC、最大出力電流、ベースプレート温度=+25°Cの時の値です。

(*2) 200 ~ 425VDC、負荷一定時の値です。

(*3) 無負荷 ~ 全負荷、入力電圧一定時の値です。

(*4) 定電流制限型です。

(*5) OVP リセット: 入力 off またはコントロール off

(*6) 出力ディレーティングをご参照ください。

— 負荷 (%) は、最大出力電流のパーセント値です。取扱説明書をご参照ください。

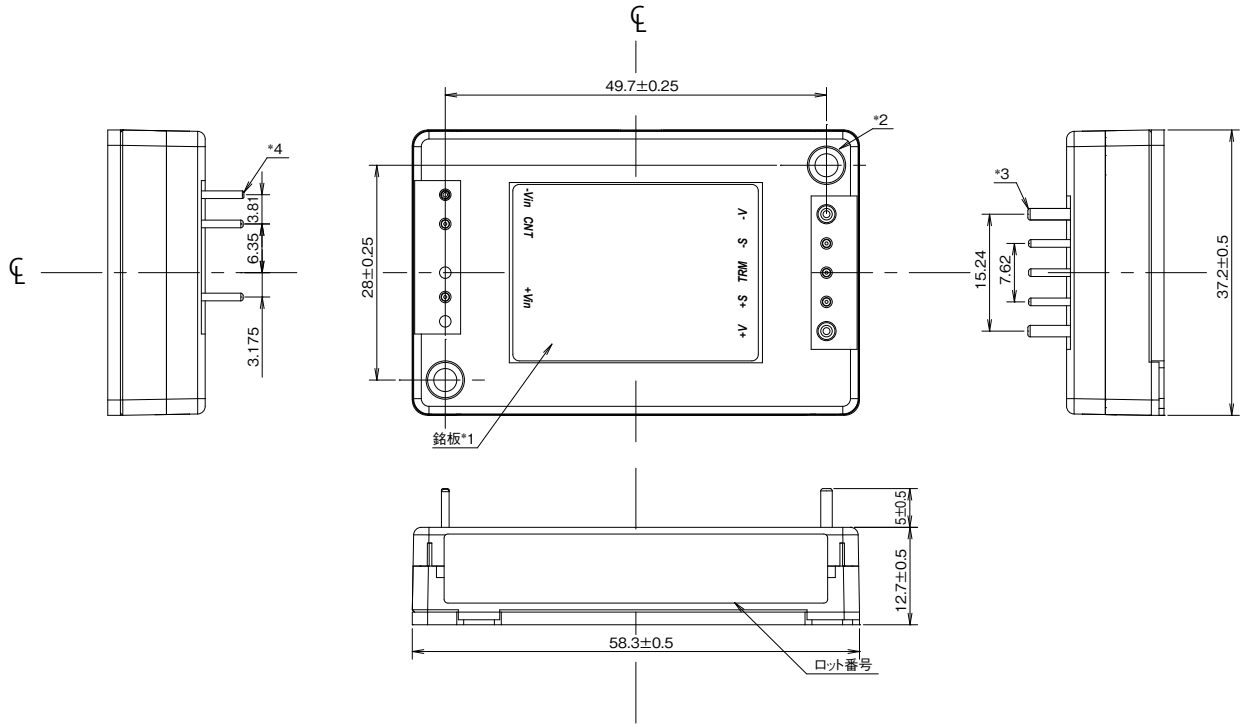
(*7) 取扱説明書をご参照ください。

(*8) 実際に動作するためには、外部部品が必要です。取扱説明書の端子接続方法をご参照ください。

(*9) 本仕様規格は電源モジュール単独使用の場合です。

外觀図

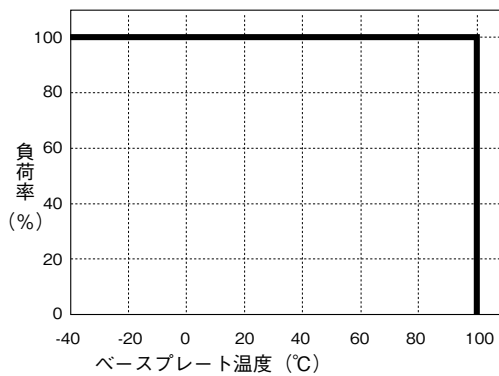
[PH75A280]



- *1. 型名,入力電圧範囲,出力電圧,最大出力電流,製造国名および安全規格が表示されます。
- *2. 取付用(FG): 2-M3
- *3. 出力ターミナルピン: 2-Φ1.5
- *4. 入力,信号ターミナルピン: 6-Φ1.0
- *5. 指示の無い公差は ± 0.25 mm

[単位:mm]

出力ディレーティング



・製品を正しく、安全にご使用いただくために、最新の納入仕様書をぜひご請求ください。
 ・記載内容は、改良その他により予告なく変更する場合がありますので、あらかじめご了承ください。

PH100A280 仕様規格 (ご使用前にご覧ください)

仕様項目・単位		型名	PH100A280-3.3	PH100A280-5	PH100A280-12	PH100A280-24	PH100A280-48
入力	入力電圧範囲	VDC	200 ~ 425				
	入力電流 (*1)	A	0.29	0.42	0.41	0.40	0.40
	効率 (typ) (*1)	%	83	86	89	90	90
出力	定格出力電圧	V	3.3	5	12	24	48
	最大出力電流	A	20	20	8.4	4.2	2.1
	最大出力電力	W	66	100	100.8	100.8	100.8
	出力電圧設定精度 (*1)	%	± 2				
	最大入力変動 (*2)	mV	10	10	24	48	96
	最大負荷変動 (*3)	mV	10	10	24	48	96
	最大温度変動		0.02% / °C				
	最大リップル・ノイズ (*8)	mV	100	100	150	240	400
	出力電圧可変範囲 (*8)	%	-10 / +20	-20 / +20	-20 / +10		
	機能	過電流保護 (*4)	%	102 ~ 150			
過電圧保護 (*5)(*7)		%	130 ~ 200	125 ~ 150	115 ~ 145		
リモートセンシング (*7)			あり				
リモート ON/OFF (*7)			あり (ショート : ON オープン : OFF)				
並列運転			-				
直列運転 (*7)			あり				
環境	動作温度 (*6)	°C	-40 ~ +100 (ベースプレート温度), -40 ~ +85 (周囲温度)				
	保存温度	°C	-40 ~ +100				
	動作湿度	% RH	5 ~ 95 (非結露)				
	保存湿度	% RH	5 ~ 95 (非結露)				
	耐振動		非動作時 10-55Hz (掃引 1 分間) 振幅 0.825mm 一定 (最大 49.0m/s ²) X,Y,Z 各方向 1 時間				
	耐衝撃		196.1m/s ²				
	冷却方式		コンダクション・クーリング				
絶縁	耐電圧 (*9)		入カーベースプレート間 : 2.5kVAC 1 分間 (20mA), 入カー出力間 : 3.0kVAC 1 分間 (20mA) 出カーベースプレート間 : 500VAC 1 分間 (20mA)				
	絶縁抵抗		100MΩ以上 (出力 - ベースプレート間 : 500 VDC, 25°C, 70%RH)				
適応規格	安全規格		UL62368-1, CSA62368-1, EN62368-1, UL60950-1, CSA60950-1, EN60950-1 各認定 (60950-1 の有効期限 : 2020 年 12 月 20 日)				
構造	質量 (typ)	g	55				
	サイズ (W x H x D)	mm	37.2 x 12.7 x 58.3 (外観図をご参照ください)				

ご使用前に取扱説明書をお読みください。

(*1) 280VDC、最大出力電流、ベースプレート温度=+25°Cの時の値です。

(*2) 200 ~ 425VDC、負荷一定時の値です。

(*3) 無負荷 ~ 全負荷、入力電圧一定時の値です。

(*4) 定電流制限型です。

(*5) OVP リセット : 入力 off またはコントロール off

(*6) 出力ディレーティングをご参照ください。

— 負荷 (%) は、最大出力電流のパーセント値です。取扱説明書をご参照ください。

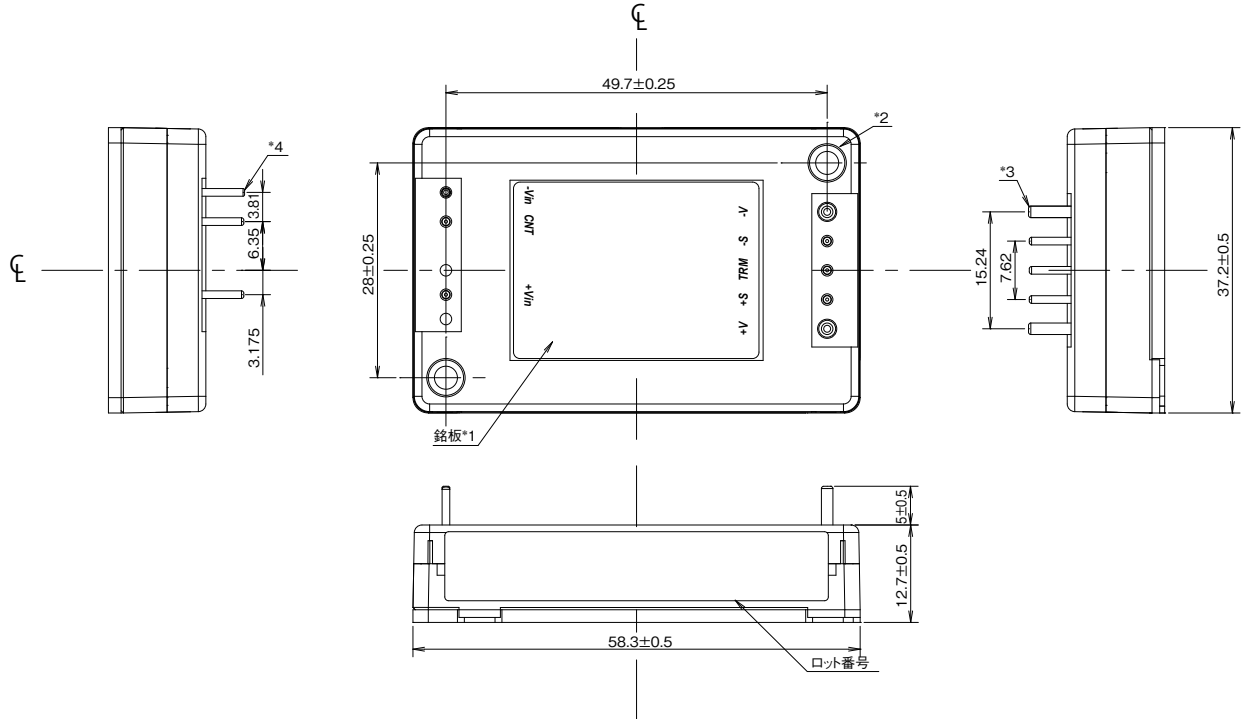
(*7) 取扱説明書をご参照ください。

(*8) 実際に動作するためには、外部部品が必要です。取扱説明書の端子接続方法をご参照ください。

(*9) 本仕様規格は電源モジュール単独使用の場合です。

外觀図

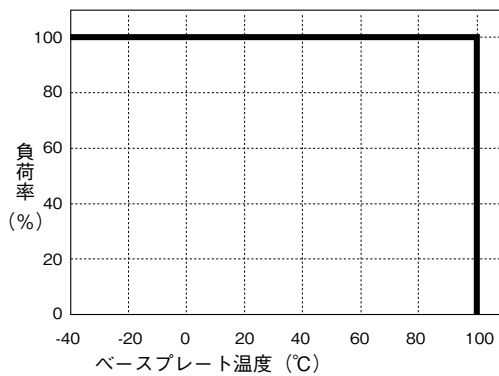
[PH100A280]



- *1. 型名,入力電圧範囲,出力電圧,最大出力電流,製造国名および安全規格が表示されます。
- *2. 取付用(FG): 2-M3
- *3. 出力ターミナルピン: 2-Φ1.5
- *4. 入力,信号ターミナルピン: 6-Φ1.0
- *5. 指示の無い公差は±0.25mm

[単位:mm]

出力ディレーティング



レポート
ダウンロード

PH-A280

PH150A280 仕様規格 (ご使用前にご覧ください)

仕様項目・単位		型名	PH150A280-12	PH150A280-15	PH150A280-24	PH150A280-28	PH150A280-48
入力	入力電圧範囲	VDC	200 ~ 425				
	入力電流 (*1)	A	0.62	0.60	0.61	0.61	0.60
	効率 (typ) (*1)	%	88	90	89	90	90
出力	定格出力電圧	V	12	15	24	28	48
	最大出力電流	A	12.5	10	6.3	5.4	3.2
	最大出力電力	W	150.0	150.0	151.2	151.2	153.6
	出力電圧設定精度 (*1)	%	± 2				
	最大入力変動 (*2)	mV	24	30	48	56	96
	最大負荷変動 (*3)	mV	24	30	48	56	96
	最大温度変動		0.02% / °C				
	最大リップル・ノイズ (*8)	mV	150	150	240	280	400
	出力電圧可変範囲 (*8)	%	-20 / +10				
	機能	過電流保護 (*4)	%	102 ~ 150			
過電圧保護 (*5)(*7)		%	115 ~ 145				
リモートセンシング (*7)			あり				
リモート ON/OFF (*7)			あり (ショート : ON オープン : OFF)				
並列運転			-				
直列運転 (*7)			あり				
環境	動作温度 (*6)	°C	-40 ~ +100 (ベースプレート温度), -40 ~ +85 (周囲温度)				
	保存温度	°C	-40 ~ +100				
	動作湿度	% RH	5 ~ 95 (非結露)				
	保存湿度	% RH	5 ~ 95 (非結露)				
	耐振動		非動作時 10-55Hz (掃引 1 分間) 振幅 0.825mm 一定 (最大 49.0m/s ²) X,Y,Z 各方向 1 時間				
	耐衝撃		196.1m/s ²				
	冷却方式		コンダクション・クーリング				
絶縁	耐電圧 (*9)		入カーベースプレート間 : 2.5kVAC 1 分間 (20mA), 入カー出力間 : 3.0kVAC 1 分間 (20mA) 出カーベースプレート間 : 500VAC 1 分間 (20mA)				
	絶縁抵抗		100MΩ以上 (出力 - ベースプレート間 : 500 VDC, 25°C, 70%RH)				
適応規格	安全規格		UL62368-1, CSA62368-1, EN62368-1, UL60950-1, CSA60950-1, EN60950-1 各認定 (60950-1 の有効期限 : 2020 年 12 月 20 日)				
構造	質量 (typ)	g	55				
	サイズ (W x H x D)	mm	37.2 x 12.7 x 58.3 (外観図をご参照ください)				

ご使用前に取扱説明書をお読みください。

(*1) 280VDC、最大出力電流、ベースプレート温度=+25°Cの時の値です。

(*2) 200 ~ 425VDC、負荷一定時の値です。

(*3) 無負荷~全負荷、入力電圧一定時の値です。

(*4) 定電流制限型です。

(*5) OVP リセット : 入力 off またはコントロール off

(*6) 出力ディレーティングをご参照ください。

— 負荷 (%) は、最大出力電流のパーセント値です。取扱説明書をご参照ください。

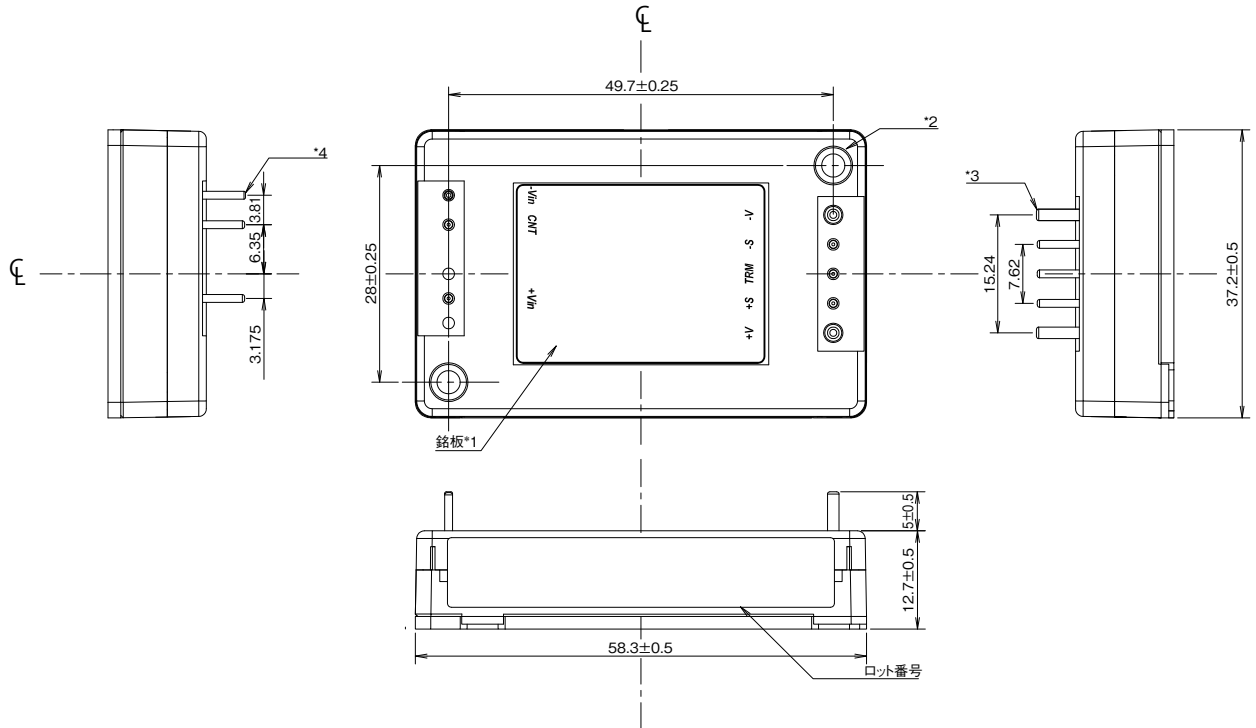
(*7) 取扱説明書をご参照ください。

(*8) 実際に動作するためには、外部部品が必要です。取扱説明書の端子接続方法をご参照ください。

(*9) 本仕様規格は電源モジュール単独使用の場合です。

外觀図

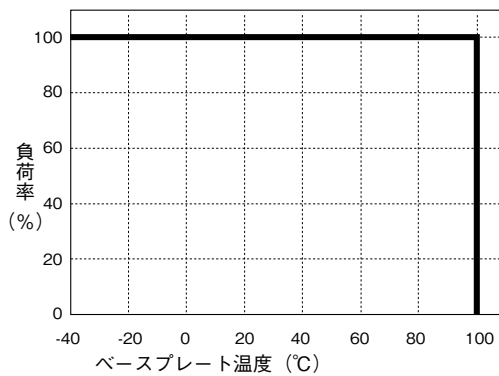
[PH150A280]



- *1. 型名,入力電圧範囲,出力電圧,最大出力電流,製造国名および安全規格が表示されます。
- *2. 取付用(FG): 2-M3
- *3. 出力ターミナルピン: 2-Φ1.5
- *4. 入力,信号ターミナルピン: 6-Φ1.0
- *5. 指示の無い公差は±0.25mm

[単位:mm]

出力ディレーティング



・製品を正しく、安全にご使用いただくために、最新の納入仕様書をぜひご請求ください。
 ・記載内容は、改良その他により予告なく変更する場合がありますので、あらかじめご了承ください。

PH300A280 仕様規格 (ご使用前にご覧ください)

仕様項目・単位		型名	PH300A280-5	PH300A280-12	PH300A280-24	PH300A280-28	PH300A280-48
入力	入力電圧範囲 (*7)	VDC	200 ~ 425				
	効率 (typ) (*1)	%	89	89	90.5	91	92
	入力電流 (*1)	A	1.22	1.22	1.20	1.20	1.19
出力	定格出力電圧	VDC	5	12	24	28	48
	最大出力電流	A	60	25	12.5	10.8	6.3
	最大出力電力	W	300	300	300	302.4	302.4
	出力電圧設定精度 (*1)	%	± 1				
	最大入力変動 (*2)	mV	10	24	48	56	96
	最大負荷変動 (*3)	mV	10	24	48	56	96
	最大温度変動		0.02% / °C				
	最大リップル・ノイズ (*8)	mV	100	150	240	280	480
	出力電圧可変範囲 (*8)	%	-50 / +20	-60 / +20			
	機能	過電流保護 (*4)	%	102 ~ 150			
過電圧保護 (*5)(*7)		%	125 ~ 145				
リモートセンシング (*7)			あり				
リモート ON/OFF (*7)			あり (ショート : ON オープン : OFF)				
並列運転			-				
直列運転 (*7)			あり				
環境	動作温度 (*6)(*7)	°C	-40 ~ +100 (ベースプレート温度)				
	保存温度	°C	-40 ~ +100				
	動作湿度	% RH	5 ~ 95 (非結露)				
	保存湿度	% RH	5 ~ 95 (非結露)				
	耐振動		非動作時, 10-55Hz (掃引 1 分間), 振幅 0.825mm 一定 (最大 49.0m/s ²), X,Y,Z 各方向 1 時間				
	耐衝撃		196.1m/s ²				
	冷却方式		コンダクション・クーリング				
絶縁	耐電圧 (*9)		入カーベースプレート : 2.5kVAC 1 分間 (20mA), 入カー出力 : 3.0kVAC 1 分間 (20mA), 出カーベースプレート : 500VAC 1 分間 (20mA)				
	絶縁抵抗		100MΩ以上 (出力 - ベースプレート : 500 VDC, 25°C, 70%RH)				
適応規格	安全規格		UL62368-1, CSA62368-1, EN62368-1, EN62477-1 (OVC III), UL60950-1, CSA60950-1, EN60950-1 各認定 (60950-1 の有効期限 : 2020 年 12 月 20 日)				
構造	質量 (typ)	g	100				
	サイズ (W x H x D)	mm	61.0 x 12.7 x 57.9 (外観図をご参照ください)				

ご使用前に取扱説明書をお読みください。

(*1) 280VDC、最大出力電流、ベースプレート温度=+25°Cの時の値です。

(*2) 200 ~ 425VDC、負荷一定時の値です。

(*3) 無負荷~全負荷、入力電圧一定時の値です。

(*4) 定電流制限型です。

(*5) OVP リセット : 入力 off またはコントロール off

(*6) 出力ディレーティングをご参照ください。

— 負荷 (%) は、最大出力電流のパーセント値です。取扱説明書をご参照ください。

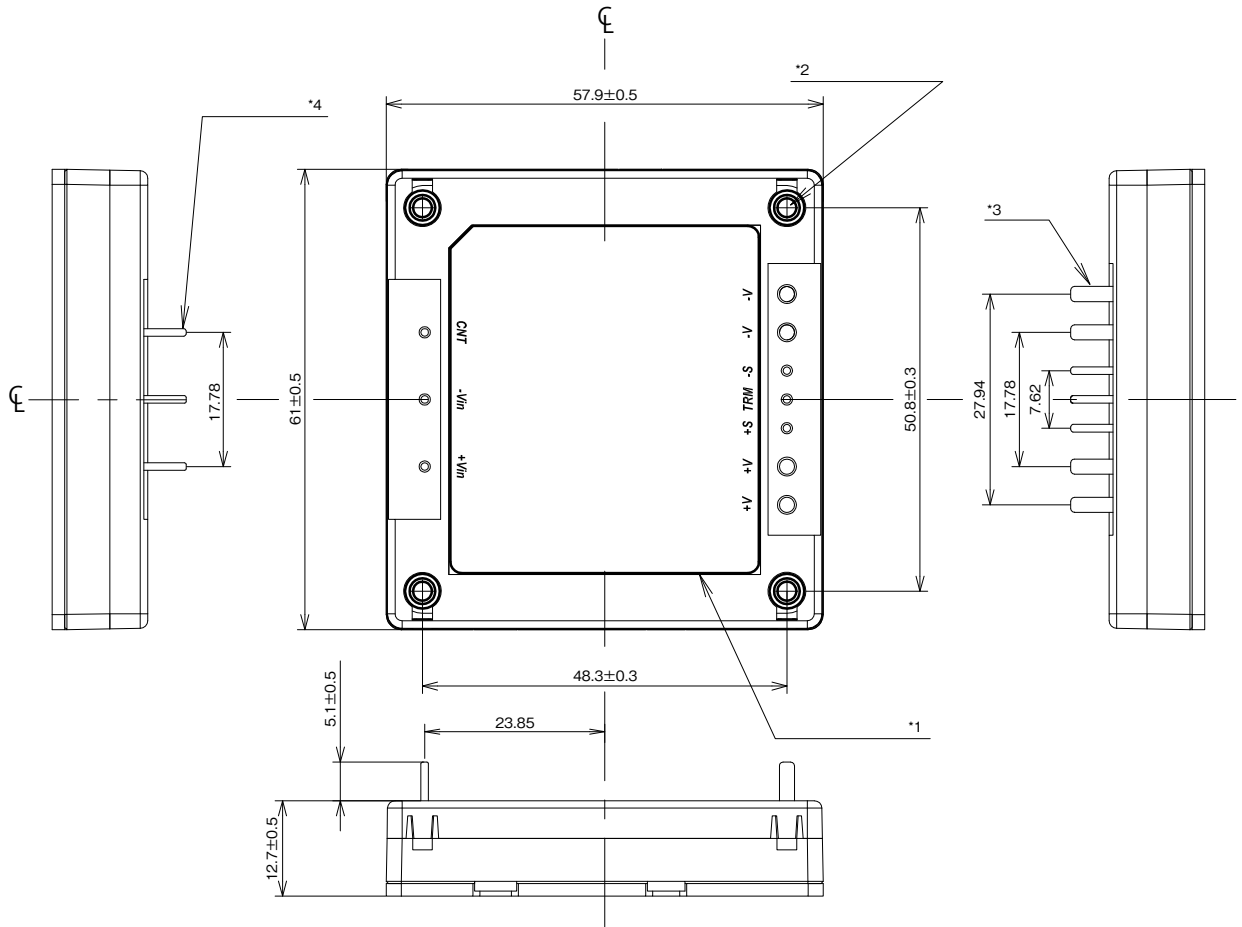
(*7) 取扱説明書をご参照ください。

(*8) 実際に動作するためには、外部部品が必要です。取扱説明書の端子接続方法をご参照ください。

(*9) 本仕様規格は電源モジュール単独使用の場合です。

外觀図

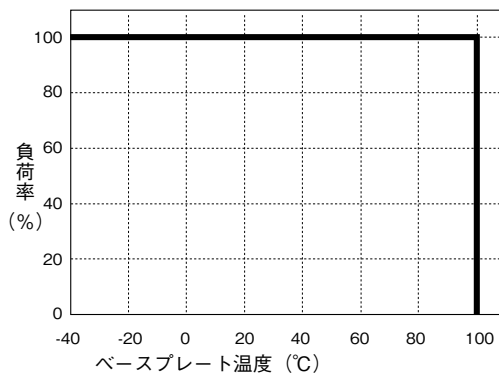
[PH300A280]



- *1. 型名,入力電圧範囲,出力電圧,最大出力電流,製造国名および安全規格が表示されます。
- *2. 取付用 (FG): 4-M3
- *3. 出力ターミナルピン: 4- Φ 2
- *4. 入力,信号ターミナルピン: 6- Φ 1.0
- *5. 指示の無い公差は ± 0.25 mm

[単位:mm]

出力ディレーティング



レポート
ダウンロード

PH-A280

PH600A280 仕様規格 (ご使用前にご覧ください)

仕様項目・単位		型名	PH600A280-24
入力	入力電圧範囲	VDC	200 ~ 425
	効率 (Typ.) (*1)	%	93
	入力電流 (*1)	A	2.33
出力	定格出力電圧	VDC	24
	最大出力電流	A	25
	最大出力電力	W	600
	出力電圧精度 (*1)	%	±1
	最大入力変動 (*2)	mV	56
	最大負荷変動 (*3)	mV	56
	最大温度変動		0.02% / °C
	最大リップル・ノイズ (*8)	mV	240
	出力電圧可変範囲 (*8)	%	-40 / +20
	機能	過電流保護 (*4)	%
過電圧保護 (*5)(*7)		%	125 ~ 145
リモートセンシング (*7)			あり
リモート ON/OFF (*7)			あり(ショート: ON オープン: OFF)
並列運転			-
直列運転 (*7)			あり
環境	動作温度 (*6)	°C	-40 ~ +100 (ベースプレート温度)
	保存温度	°C	-40 ~ +100
	動作湿度	%RH	5 ~ 95 (非結露)
	保存湿度	%RH	5 ~ 95 (非結露)
	耐振動		非動作時, 10-55Hz (掃引 1 分間)、 振幅 0.825mm 一定 (最大 49.0m/s ²), X、Y、Z 各方向 1 時間
	耐衝撃		196.1m/s ²
	冷却方式		コンダクション・クーリング
絶縁	耐電圧 (*9)		入力-ベースプレート: 2.5kVAC 1分間 (20mA)、入力-出力: 3.0kVAC 1分間 (20mA)、 出力-ベースプレート: 500VAC 1分間 (20mA)
	絶縁抵抗		100MΩ以上 (出力-ベースプレート: 500VDC, 25°C, 70%RH)
適応規格	安全規格		UL62368-1, EN62368-1, CSA62368-1, EN62477-1 (OVC III) 各認定
構造	質量 (Typ.)	g	100
	サイズ (W x H x D)	mm	61.0 x 12.7 x 57.9 (外観図をご参照ください)

ご使用前に取扱説明書をお読みください。

(*1) 280VDC、最大出力電流、ベースプレート温度=+25°Cの時の値です。

(*2) 200-425VDC、負荷一定時の値です。

(*3) 無負荷-全負荷、入力電圧一定時の値です。

(*4) 定電流制限型です。

(垂下時に出力電圧が一定量以上低下すると間欠動作します)

(*5) OVPリセット: 入力offまたはコントロールoff

(*6) 出力デレーティングをご参照ください。

- 負荷 (%) は、最大出力電流のパーセント値です。

- 取扱説明書をご参照ください。

(*7) 取扱説明書をご参照ください。

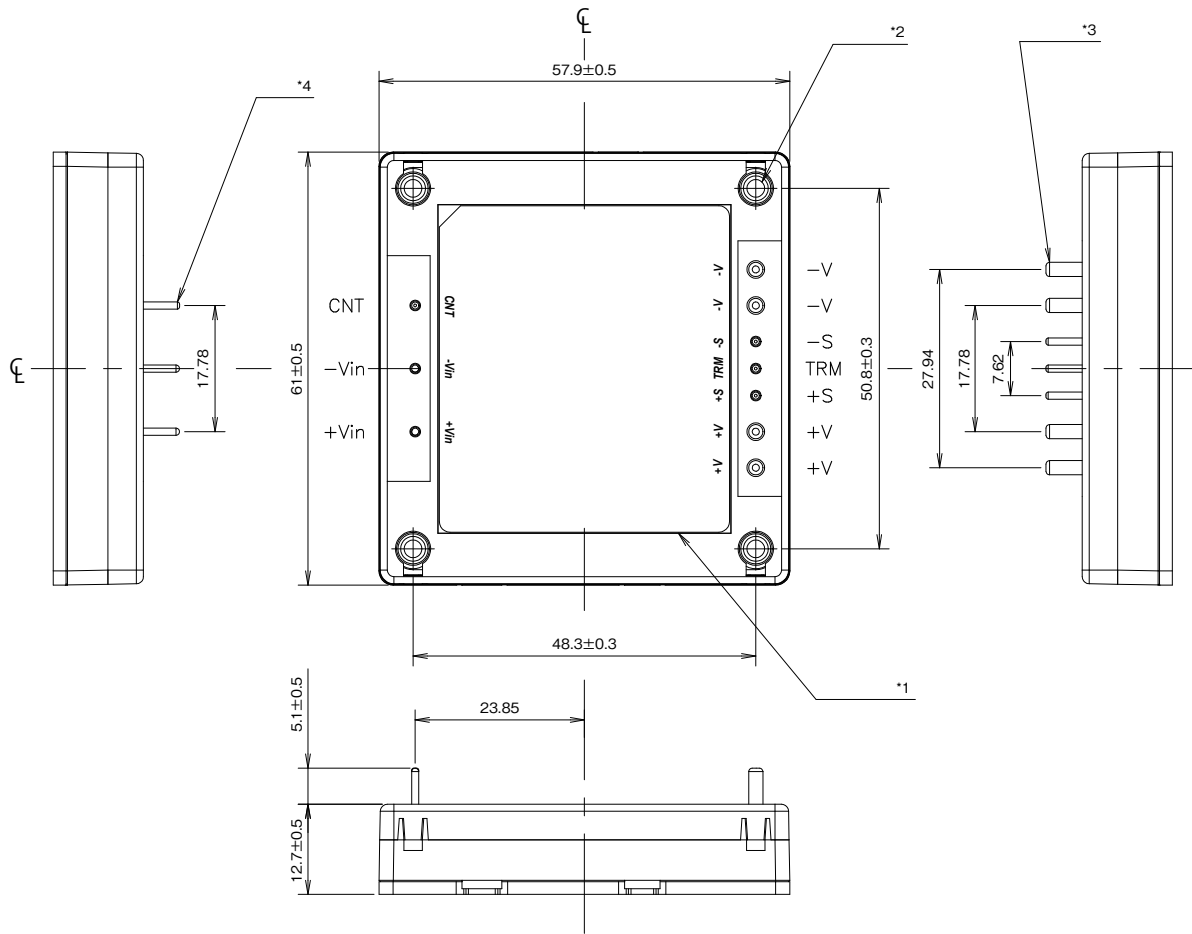
(*8) 実際に動作させるためには、外付け部品が必要です。

基本接続図及び取扱説明書の端子接続方法をご参照ください。

(*9) 本仕様規格は電源モジュール単独使用の場合に適用されます。

外觀図

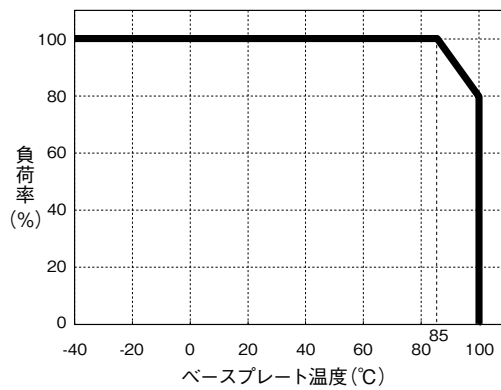
【PH600A280】



- *1. 型名、入力電圧範囲、出力電圧、最大出力電流、製造国名および安全規格が表示されます。
- *2. 取付用 (FG) : 4-M3
- *3. 出カターミナルピン : 4- Φ 2
- *4. 入力、信号ターミナルピン : 6- Φ 1
- *5. 指示無き寸法公差 : ± 0.25 mm

[単位:mm]

出力ディレーティング



PH-Aシリーズ 取扱説明書

ご使用前に取扱説明書を必ずお読みください。注意事項を十分に留意の上、製品をご使用ください。

PH-Aシリーズ取扱説明書 https://product.tdk.com/info/ja/documents/instruction_manual/ph_a280_apl_j.pdf